

ZARZĄDZENIE NR 41 /2013

Wójta Gminy Chełmno – Szefa Obrony Cywilnej Gminy
z dnia 17 grudnia 2013 roku

w sprawie organizacji systemu wczesnego ostrzegania o zagrożeniach

Na podstawie art.17 ust. 7 oraz art. 138 ust. 3 ustawy z dnia 21 listopada 1967 r. o powszechnym obowiązku obrony Rzeczypospolitej Polskiej (Dz. U. z 2012 r. poz. 461 j.t.), art.22 pkt 4 ustawy z dnia 23 stycznia 2009r. o wojewodzie i administracji rządowej w województwie (Dz. U. Nr 31, 461 z późn. zm.), poz. 206 z 461z późn. zm.), art. 16 ust. 2 pkt 3 ustawy z dnia 26 kwietnia 2007r. o zarządzaniu kryzysowym (Dz. U. z 2013 r., poz. 1166) oraz § 3 pkt 6 rozporządzenia Rady Ministrów z dnia 25 czerwca 2002 r. w sprawie szczegółowego zakresu działania Szefa Obrony Cywilnej Kraju, szefów obrony cywilnej województw, powiatów i gmin (Dz. U. Nr 96, poz. 850) w związku z § 2 Zarządzenia Nr 22/13 Starosty Chełmińskiego z dnia 13 listopada 2013 roku w sprawie organizacji systemu wczesnego ostrzegania o zagrożeniach zarządza się, co następuje:

§ 1.1. Ustala się zasady tworzenia i funkcjonowania na terenie gminy Chełmno Systemu Wczesnego Ostrzegania zwanego dalej „SWO” w celu:

- 1) uzyskiwania informacji o zdarzeniach zagrażających ludziom, mieniu i środowisku;
- 2) utrzymania ciągłego monitorowania potencjalnych zagrożeń dla ludności oraz mogących zakłócić prawidłowe funkcjonowanie instytucji społecznych, rządowych i samorządowych;
- 3) szybkiego ostrzegania i alarmowania zagrożonej ludności, a także zapewnienia w razie potrzeby częściowego lub całkowitego rozwinięcia Systemu Wykrywania i Alarmowania.

2. Zasady funkcjonowania systemu wczesnego ostrzegania, o których mowa w ust. 1 określa załącznik do niniejszego zarządzenia.

§ 2. Zobowiązuje się kierowników jednostek organizacyjnych z terenu gminy wymienionych w dalszej części zarządzenia, do wykonywania zadań w trybie ustalonym w zasadach funkcjonowania SWO.


§ 3. Traci moc zarządzenie Nr 46/2012 Wójta Gminy Chełmno z dnia 19 grudnia 2012 roku w sprawie organizacji systemu wczesnego ostrzegania o zagrożeniach.

§ 4. Zarządzenie wchodzi w życie z dniem podpisania.

PRADCA PRAWNY
11-119

Edward Rączka

Wójt Gminy Chełmno


Krzysztof Wypij

Zasady funkcjonowania SWO o zagrożeniach na terenie Gminy Chełmno

§ 1.1. Do przekazywania informacji do Gminnego Zespołu Zarządzania Kryzysowego w Urzędzie Gminy Chełmno oraz Służby Dyżurnej - o zagrożeniach, zdarzeniach nadzwyczajnych i sytuacjach kryzysowych występujących na terenie gminy na zasadach i w trybie ustalonym w dalszej części niniejszego zarządzenia zobowiązuje się:

1. Dyrektora Szkoły Podstawowej im. Mikołaja Kopernika w Kolnie;
 2. Dyrektora Szkoły Podstawowej im. Bronisława Malinowskiego w Małych Łunawach
 3. Dyrektora Publicznego Gimnazjum im. Ziemi Chełmińskiej w Podwiesku
 4. Dyrektora Zespołu Szkół w Starogrodzie
 5. Prezesa Rolniczej Spółdzielni Produkcyjnej w Dorposzu Chełmińskim;
 6. Gminnego Komendanta OSP
- 2.** Przekazywanie powyższych informacji następuje za pośrednictwem podległych służb i jednostek organizacyjnych, w ramach wykonywania zadań i posiadanych kompetencji.
- 3.** Zakres przekazywanych informacji przez poszczególne podmioty adekwatnie do ich właściwości rzeczowych dotyczy w szczególności:
- 1) zagrożeń pożarowych i pożarów;
 - 2) poważnych awarii instalacji komunalnych:
 - a) gazowych,
 - b) ciepłowniczych,
 - c) wodno-kanalizacyjnych,
 - d) energetycznych;
 - 3) katastrof komunikacyjnych:
 - a) drogowych,
 - b) kolejowych,
 - c) wodnych,
 - d) lotniczych i energetycznych;
 - 4) skażeń chemicznych i katastrof ekologicznych:
 - a) w transporcie,
 - b) w obiektach stacjonarnych,
 - c) w zbiornikach i ciekach wodnych,
 - d) w podziemnych zbiornikach wodnych;
 - 5) skażeń radiacyjnych;
 - 6) zagrożeń epidemiologicznych:
 - a) epidemii chorób ludzi,
 - b) epizooocji chorób zwierzęcych,
 - c) wszystkich ognisk zatruc pokarmowych (ognisk obejmujących dwie i więcej osób),

- d) niebezpiecznych produktów spożywczych uzyskanych w systemie ostrzegania o zagrożeniu bezpieczeństwa zdrowotnego żywności (RASFF),
- e) ognisk egzogennych zakażeń szpitalnych,
- f) wydawanych decyzjach, przez organy Państwowej Inspekcji Sanitarnej, unieruchamiających obiekty, urzędnika lub stanowiska;
- 7) klęsk żywiołowych;
- 8) poważnych awarii telekomunikacyjnych;
- 9) występowania niewypałów i niewybuchów;
- 10) zbiorowego naruszania ładu i porządku publicznego,;
- 11) niepokoju i protestów społecznych;
- 12) imprez masowych stwarzających potencjalne zagrożenie porządku publicznego;
- 13) przewozu niebezpiecznych substancji chemicznych;
- 14) poważniejszych utrudnień w ruchu drogowym i kolejowym;
- 15) aktów terroru kryminalnego z użyciem materiałów wybuchowych i broni palnej;
- 16) poważniejszych przestępstw przeciwko organom administracji publicznej;
- 17) nielegalnej migracji ludności;
- 18) innych zdarzeń mających wpływ na bezpieczeństwo państwa i mieszkańców miasta.

4. Informacje od służb i instytucji wymienionych w § 1 pkt 1 należy przekazywać do Gminnego Zespołu Zarządzania Kryzysowego w Chełmnie w godzinach urzędowania, a po godzinach w dni wolne od pracy i święta do służby dyżurnej Gminy(Punkt Kontaktowy) natychmiast po zdarzeniu.

5. Do zapewnienia przekazywania informacji w trybie doraźnym, okresowym oraz na żądanie Gminnego Zespołu Zarządzania Kryzysowego zobowiązuje wszystkie organy wymienione w §1 ust. 1 niniejszego załącznika.

6. Do przekazywania informacji wykorzystuje się:

- 1) dostępne środki łączności przewodowej;
- 2) łączność radiową:
 - a) sieć zarządzania wojewody,
 - b) sieć zarządzania starostów i wójtów,
 - c) sieć koordynacji ratownictwa;
- 3) inne dostępne środki.

§ 2.1. Przekazywane informacje o zagrożeniach, zdarzeniach nadzwyczajnych i innych sytuacjach kryzysowych powinny zawierać ich szczegółowy opis, a w szczególności:

- 1) miejsce i czas zdarzenia (zagrożenia);
- 2) charakter i zasięg zdarzenia (zagrożenia);
- 3) przyczyny lub inne okoliczności powstania zdarzenia (zagrożenia);
- 4) skutki lub prognozę skutków zdarzenia (zagrożenia);
- 5) użyte siły i środki ratownicze oraz inne informacje o podejmowanych działaniach;
- 6) wnioski oraz ewentualne prośby w zakresie wsparcia działań przez Wójta;
- 7) dane personalne osoby przekazującej informację z uwzględnieniem dodatkowo nazwy służby lub instytucji którą reprezentuje, oraz numeru telefonu kontaktowego.

2. W przypadku długotrwałych działań ratowniczych lub długotrwałego okresu występowania zagrożenia mogą zostać wprowadzone inne, szczegółowe standardy przekazywania informacji podawane za pośrednictwem Gminnego Zespołu Zarządzania Kryzysowego.

§ 3.1. Do ostrzegania i alarmowania ludności uprawnieni są:

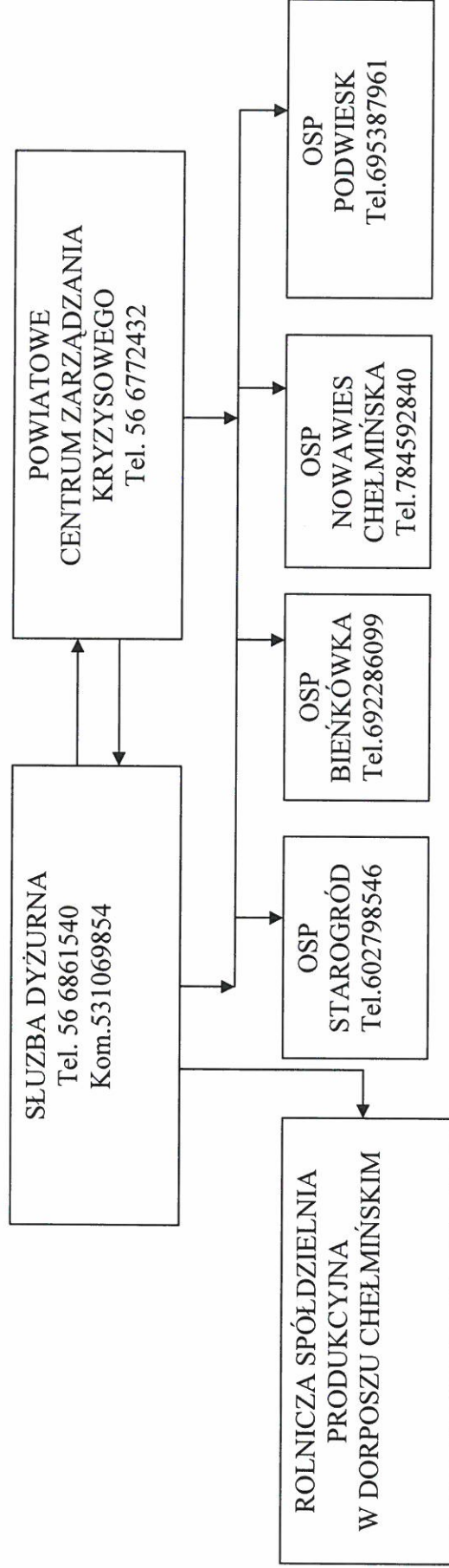
1. Wojewoda Kujawsko-Pomorski na obszarze całego województwa lub jego części;
2. Starostowie na obszarze całego powiatu lub jego części;
3. Wójt na obszarze swojego działania.

2. Do ostrzegania i alarmowania ludności służą:

- 1) scentralizowane systemy alarmowe i pojedyncze syreny alarmowe;
- 2) rozgłośnie radiowe i telewizyjne;
- 3) urządzenia nagłaśniające na pojazdach;
- 4) inne urządzenia – BAZA SMS.

SYSTEM Wczesnego ostrzegania gminy CHELMNO

/po godzinach pracy i w dniach wolnych od pracy/



SYSTEM WCZESNEGO OSTRZEGANIA GMINY CHELMNO

/W CZASIE PRACY/

