
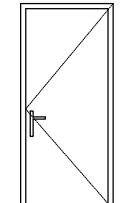

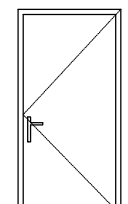

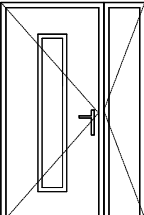


STOLARKA WEWNĘTRZNA


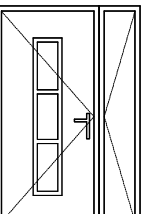

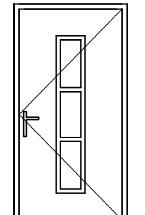
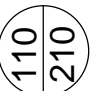
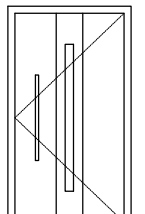
PRZED ZAMÓWIENIEM STOLARKI ZMIERZYĆ OTWORY NA BUDOWIE ORAZ ZWERYFIKOWAĆ KIERUNKI OTWIERANIA SKRZYDEŁ.

STOLARKA ZEWNĘTRZNA


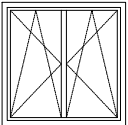

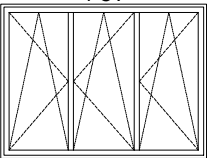
PRZED ZAMÓWIENIEM STOLARKI ZMIERZYĆ OTWORY NA BUDOWIE ORAZ ZWERYFIKOWAĆ KIERUNKI OTWIERANIA SKRZYDEŁ.

DRZWI WEWNĘTRZNE				
Ilość	symbol	wymiary w świetle muru		
		So	Ho	
2 P		100	218	<small>PLYTOWE Z OŚCIEŻNICĄ SYSTEMOWĄ REGULOWANĄ, KLAMKĄ I WKŁADKĄ</small> 
5 P		110	218	<small>PLYTOWE Z OŚCIEŻNICĄ SYSTEMOWĄ REGULOWANĄ, KLAMKĄ I WKŁADKĄ</small> 
1 L		140	218	<small>PCV</small> 

(*) WYMIARY W ŚWIETLE OŚCIEŻYCY DOSTOSOWAĆ DO WYMAGAŃ WYBRANEGO PRODUCENTA DRZWI.

DRZWI ZEWNĘTRZNE				
Ilość	symbol	wymiary w świetle muru		
		So	Ho	
1 L		140	218	<small>PCV</small> 
2 P		110	218	<small>PCV</small> 
1 P		120	218	<small>PCV</small> 

(*) WYMIARY W ŚWIETLE OŚCIEŻYCY DOSTOSOWAĆ DO WYMAGAŃ WYBRANEGO PRODUCENTA DRZWI.

OKNA				
Ilość	symbol	wymiary w świetle muru		
		So	Ho	
3		120	120	<small>PCV</small> 
11		200	150	<small>PCV</small> 

Okna PCV o współczynniku przenikania $U_{max}=0.9 [W/m^2 \cdot K]$, zgodnie z Rozporządzeniem w sprawie warunków technicznych, jakim powinny odpowiadać budynki i ich usytuowanie

BUD-TOM PRACOWNIA PROJEKTOWANIA I NADZORU BUDOWLANEGO
mgr inż. Tomasz Kurowski
ul. Wiklinowa 24, 86-200 Chełmno

ZESTAWIENIE STOLARKI

Inwestor:	Gmina Chełmno	Nr rys.	24
Obiekt:	Budynek świetlicy wiejskiej	Skala:	1:75
Adres:	dz. nr 141/1, Nowe Dobra, 86 - 200 Chełmno	Data:	10.2021r.
Projektował:	mgr inż Tomasz Kurowski KUP/001/PBKb/21	podpis:
Opracował:		podpis: